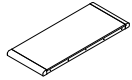
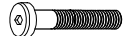
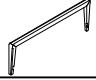
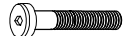




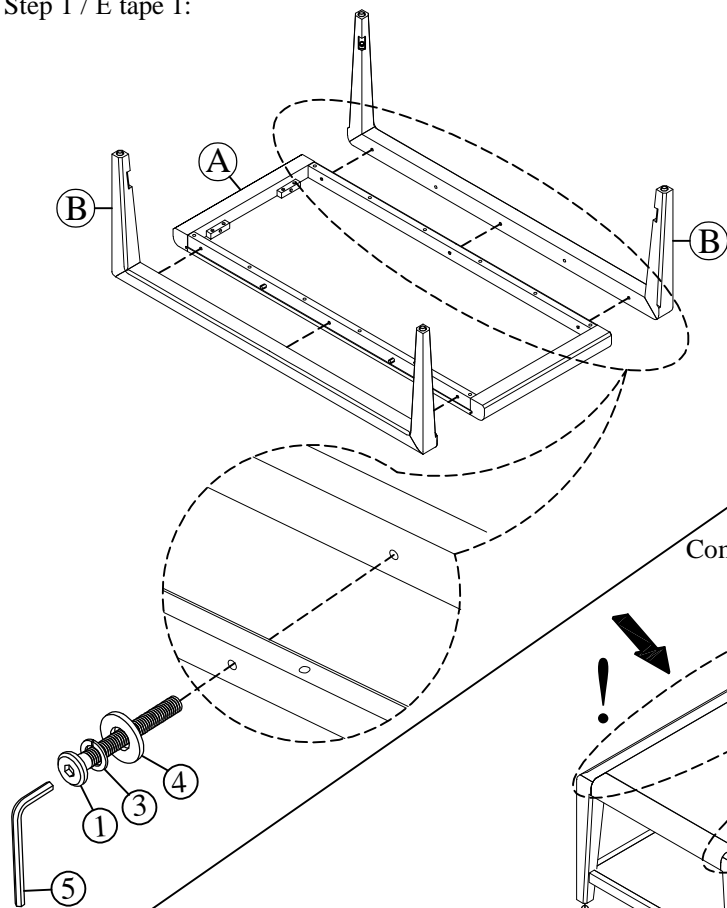


Thank you for purchasing this quality product. Be sure to check all packing material carefully for small parts that may have come loose inside the carton during shipment.

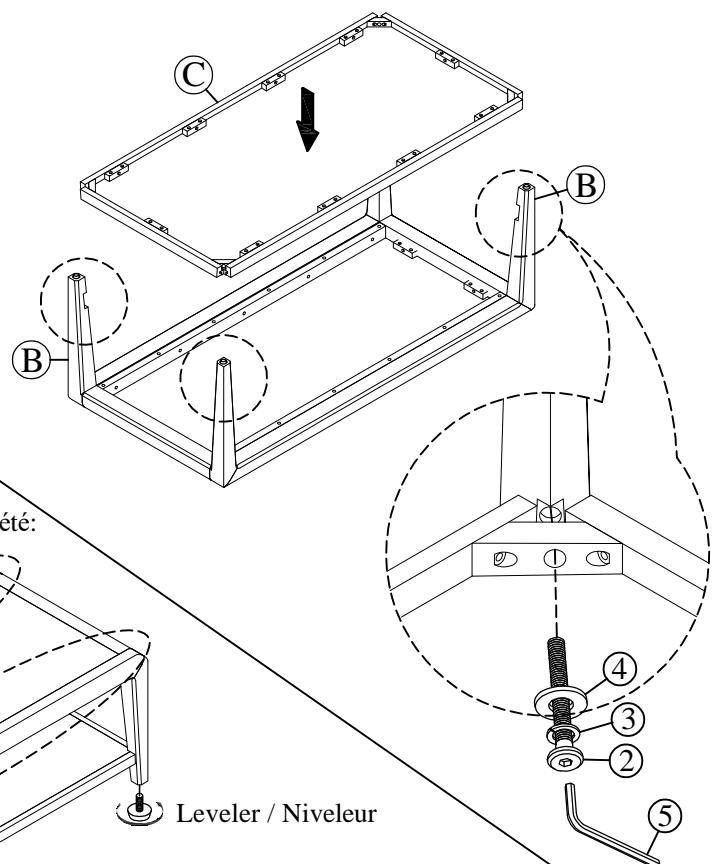
Merci d'avoir acheté ce produit de qualité. Assurez-vous de vérifier soigneusement tout le matériel d'emballage pour les petites pièces qui pourraient s'être détachées à l'intérieur du carton pendant le transport.

PARTS LIST / LISTE DES PIÈCES				HARDWARE LIST / LISTE DE QUINCAILLERIE				
NO./ N°	Description	Sketch / esquisser	Q'ty / Qté	NO./ N°	Description	Sketch / esquisser	Size / Dimension	Q'ty / Qté
A	Table Top / Plateau de Table		1PC	1	Bolt / Boulon		Ø5/16" x 45mm	6pcs
B	Leg Frame / Cadre de Jambe		2PCS	2	Bolt / Boulon		Ø5/16" x 55mm	4pcs
C	Shelf / Étagère		1PC	3	Lock Washer / Rondelle D'arrêt		Ø5/16" x 2mm	10pcs
				4	Flat Washer / Rondelle Plate		Ø5/16"x19D x 2mm	10pcs
				5	Allen Key / Clé Allen		4mm	1pc

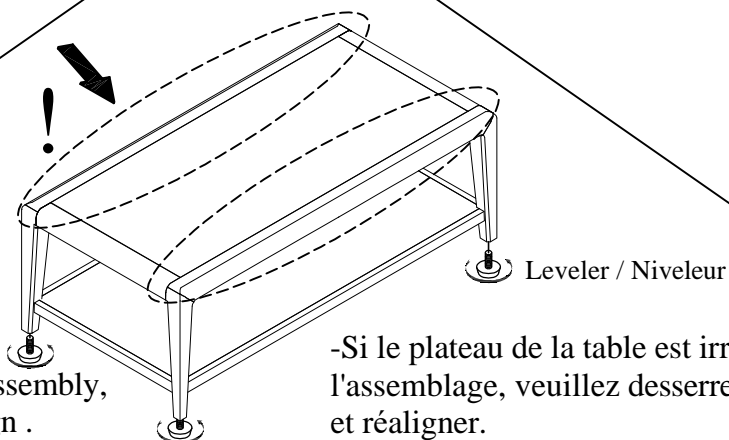
Step 1 / Étape 1:



Step 2 / Étape 2:



Completed / Complété:



-If the table top is uneven after assembly, please loosen the bolts and realign .

-Si le plateau de la table est irrégulier après l'assemblage, veuillez desserrer les boulons et réaligner.

DO NOT TIGHTEN BOLTS UNTIL COMPLETELY ASSEMBLED.



NE PAS SERRER LES BOULONS JUSQU'À CE QUE LE MONTAGE SOIT COMPLÈTMENT TERMINÉ



It is recommended to install protective pads under all legs and supports to avoid damage or scratches when placing furniture on a wood floor or other hard surface, and to limit indentation and prevent discoloration if placing on carpet.



Il est recommandé de placer des coussins protecteurs sous tous les pieds et toutes les bases des meubles pour éviter d'endommager ou d'égratigner les planchers en bois ou autres surfaces dures, et pour limiter l'empreinte et empêcher la décoloration quand les meubles reposent sur la moquette.



Hardware may loosen over time. Periodically check to make sure all connections are tight. Re-tighten if necessary. Le matériel peut se desserrer au fil du temps. Vérifiez périodiquement que toutes les connexions sont serrées. Serrer à nouveau si nécessaire.